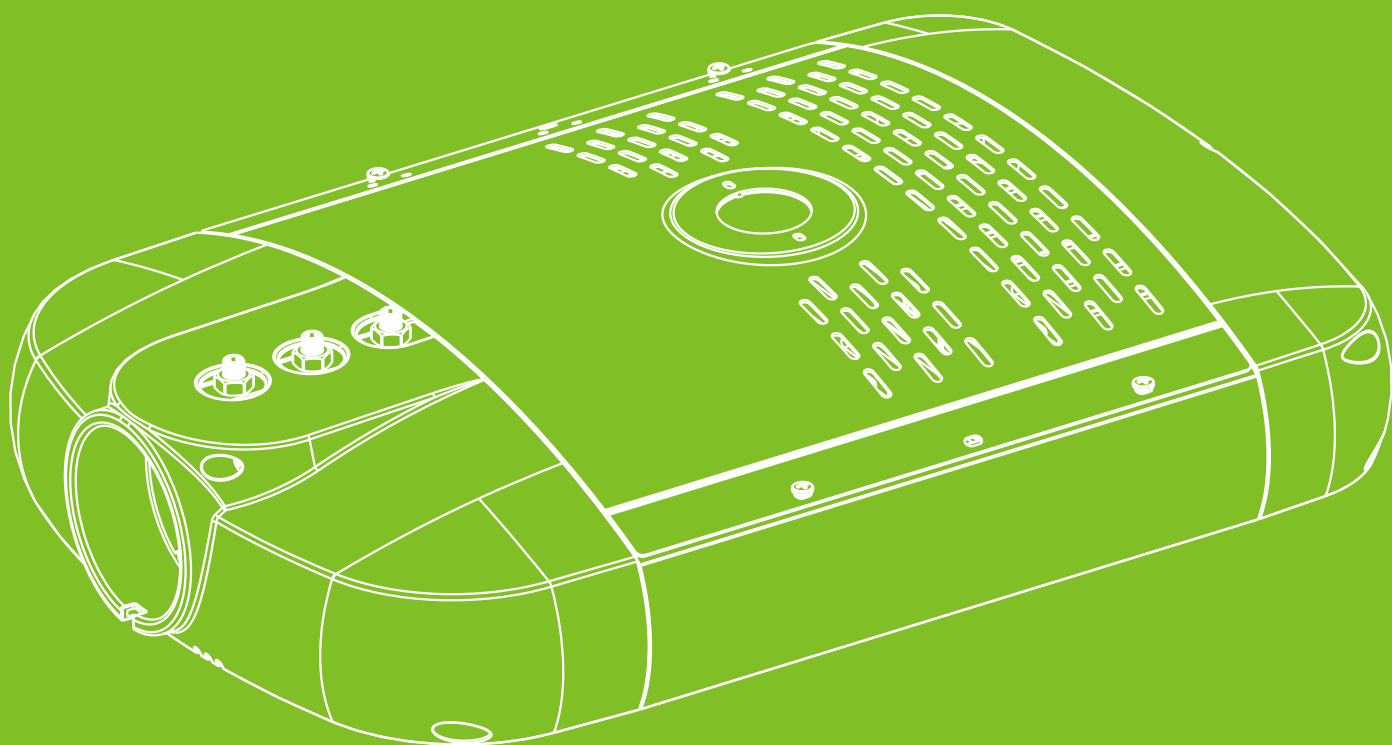


LD6A-2

路灯散热套件

STREET LIGHT

HEATSINK/COMPONENTS/ACCESSORIES



PRODUCT NAME	产品名称	路灯散热套件
PRODUCT NO	产品型号	LD6A-2
MANUAL NO	版本号	01A
PRODUCT NAME	说明书编号	CP3.CRS.17029
DATE	日期	2017.06.28

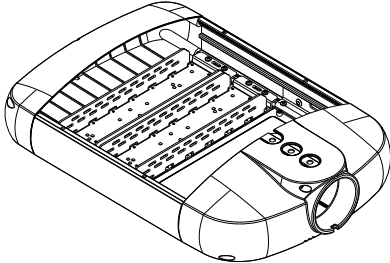
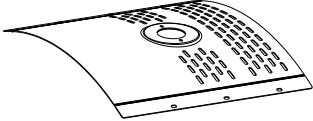
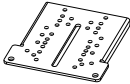
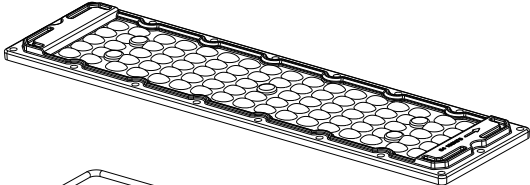
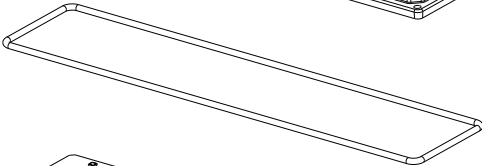
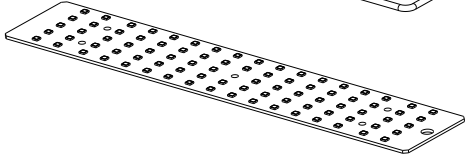







目录 CATALOGUE

产品照片	1
物料清单	2
电源孔位	3
透镜图	4
铝基板	5
电源线密封圈压块、密封圈	6
爆炸图	7
成品图	8
LED散热效能测试报告	9
包装方式	16

产品照片

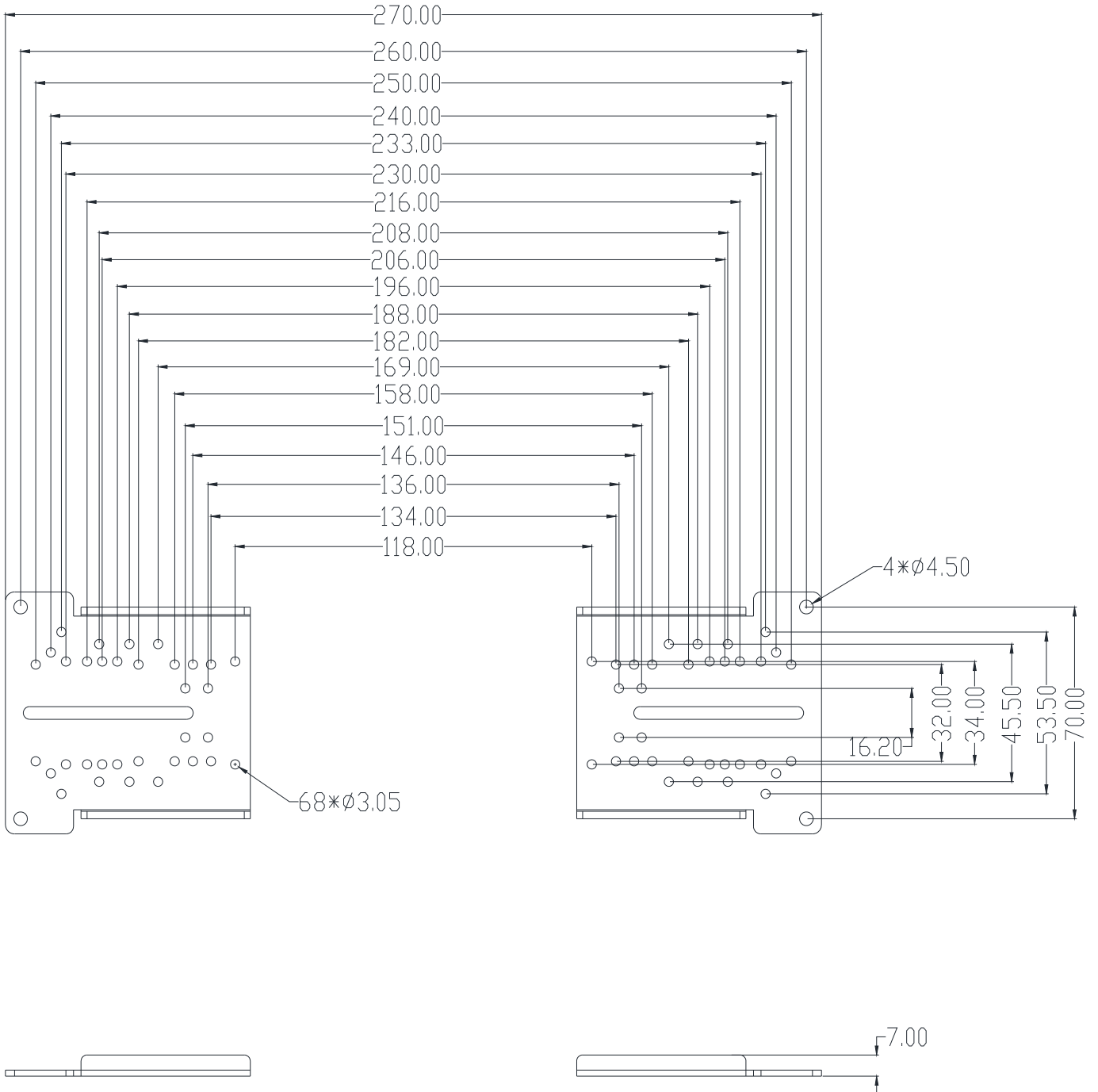


物料清单

项次	图片	规格/用量
1.		主体×1
2.		上盖
3.		电源板×2
4.		透镜×2
5.		防水硅胶圈×2
6.		铝基板(选配)×2
7.		M4*7圆头防滑螺丝×8
8.		φ3.4*5介子头平尾螺丝*4
9.		φ3*8圆头束尾螺丝*36
10.		φ3*3.5圆头平尾螺丝*10
11.		M8*35内六角机械牙凸尾螺柱*1
12.		M8*35内六角机械牙尖尾螺柱*2
13.		M8螺母*3

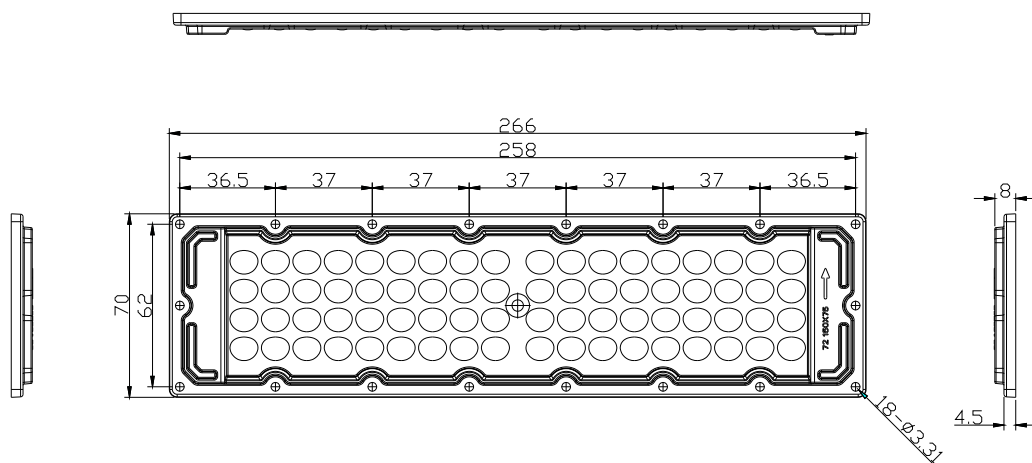
电源孔位

标注单位：mm

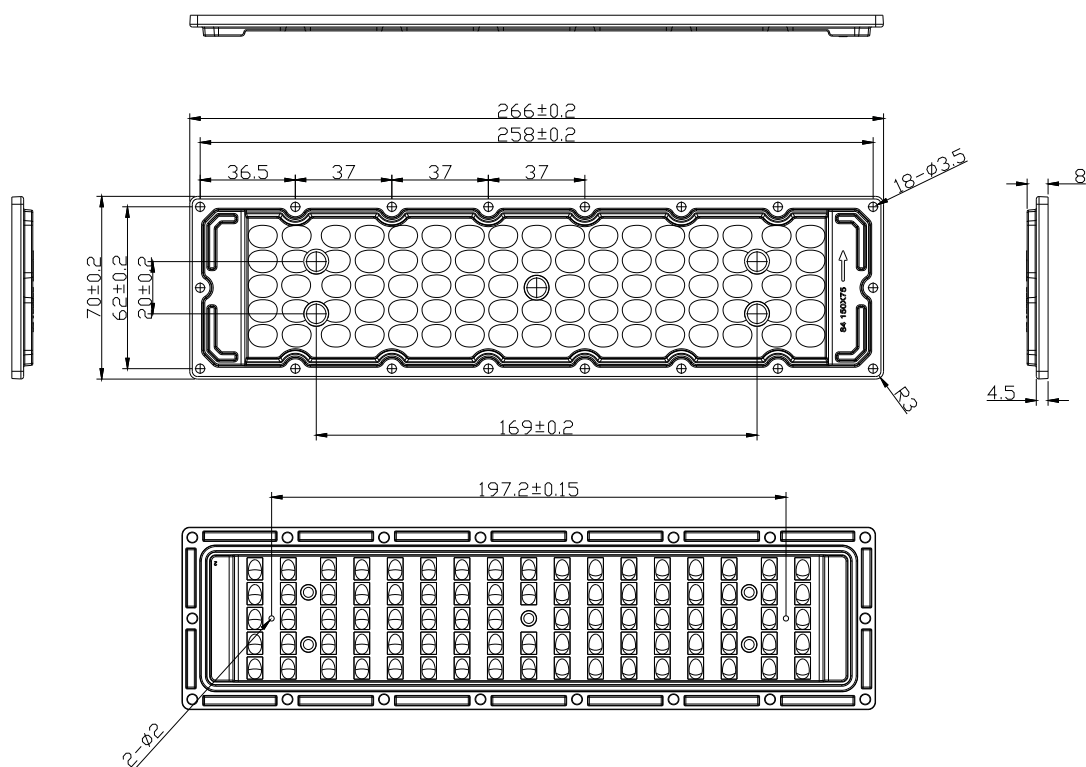


透镜图

标注单位：mm



透镜 72合一150×75度

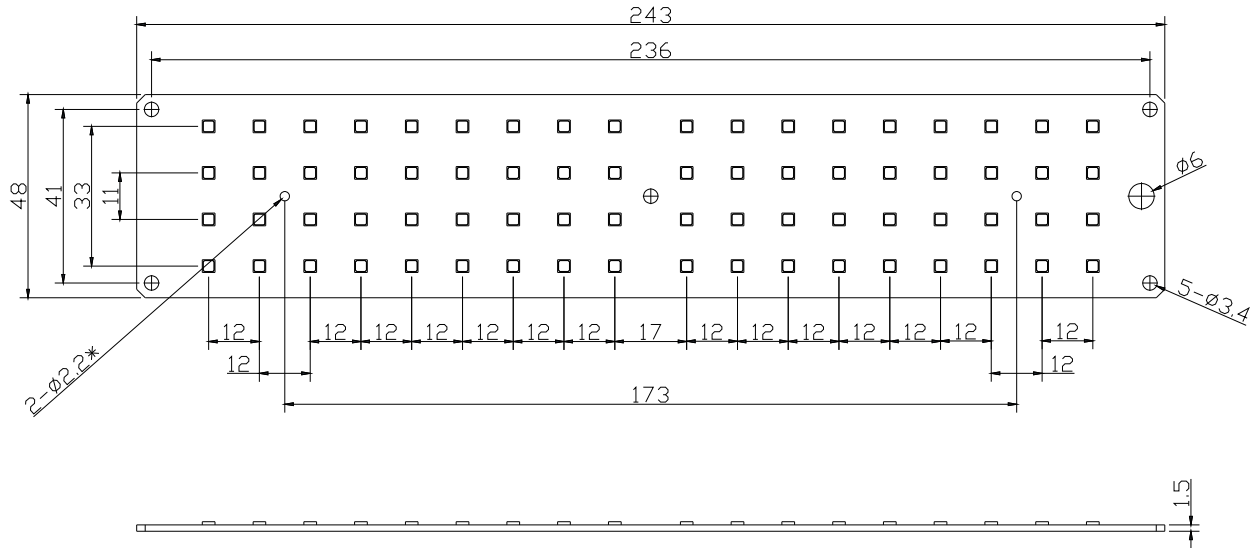


透镜 84合一150×75度

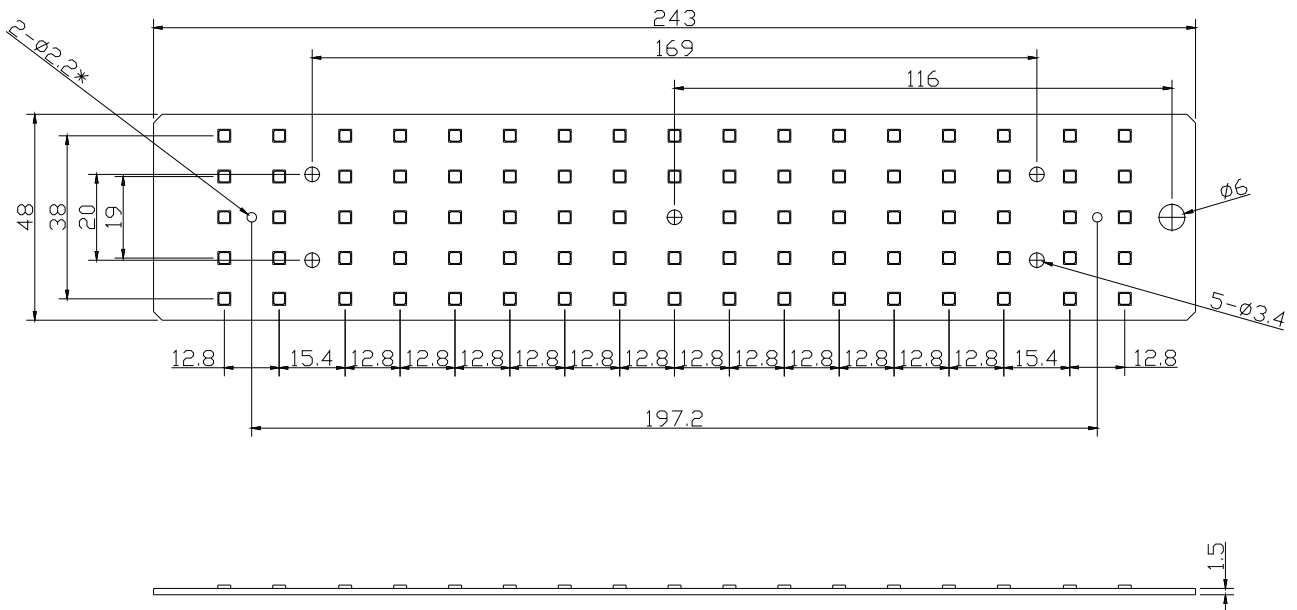
铝基板

标注单位：mm

注：以下配件销售产品中不是标配（选配铝基板不含灯珠）



72H1铝基板(12P6S)

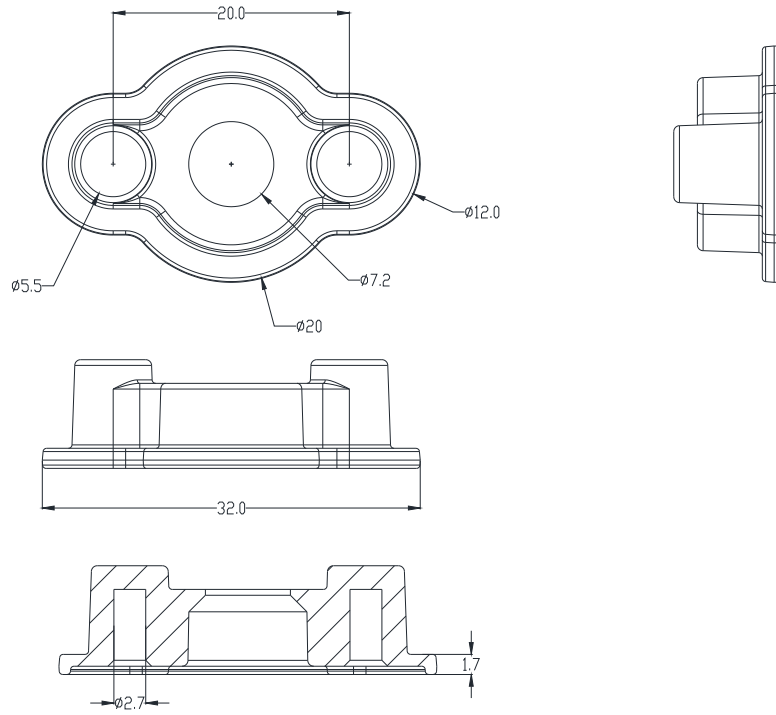


84H1铝基板图(14P6S)

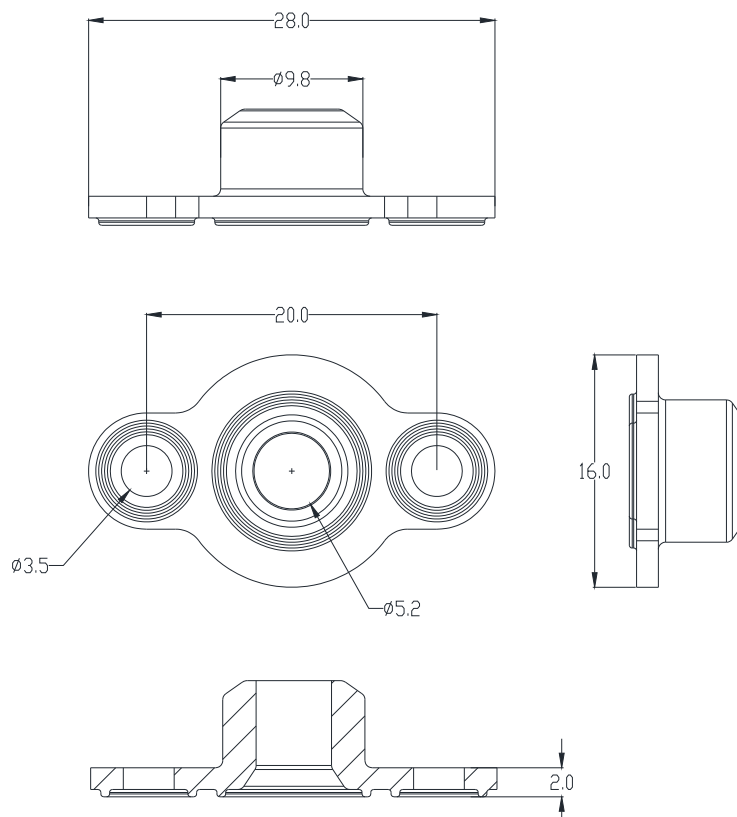
电源线密封圈压块、密封圈

标注单位：mm

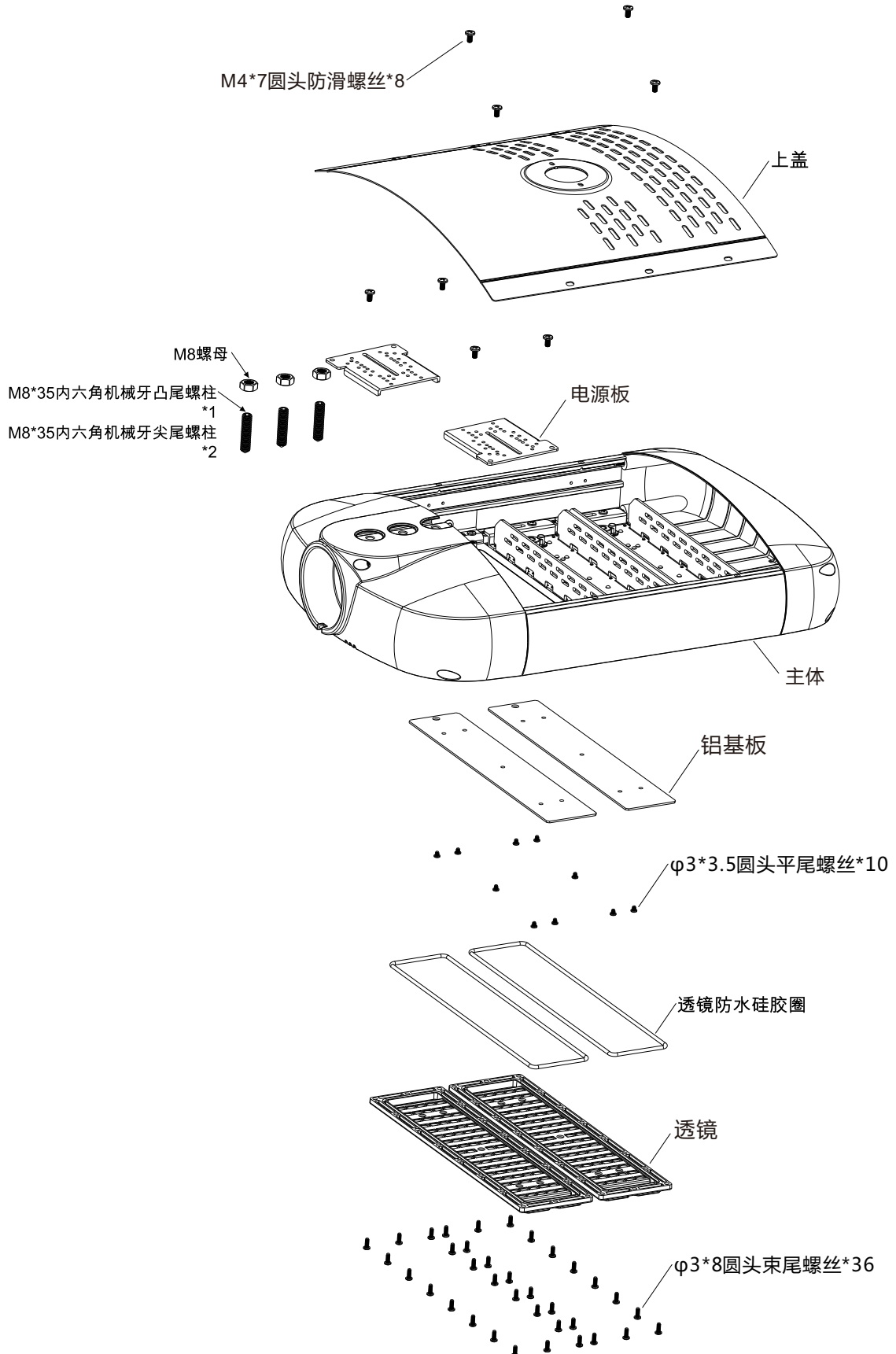
电源压线块



压线块硅胶

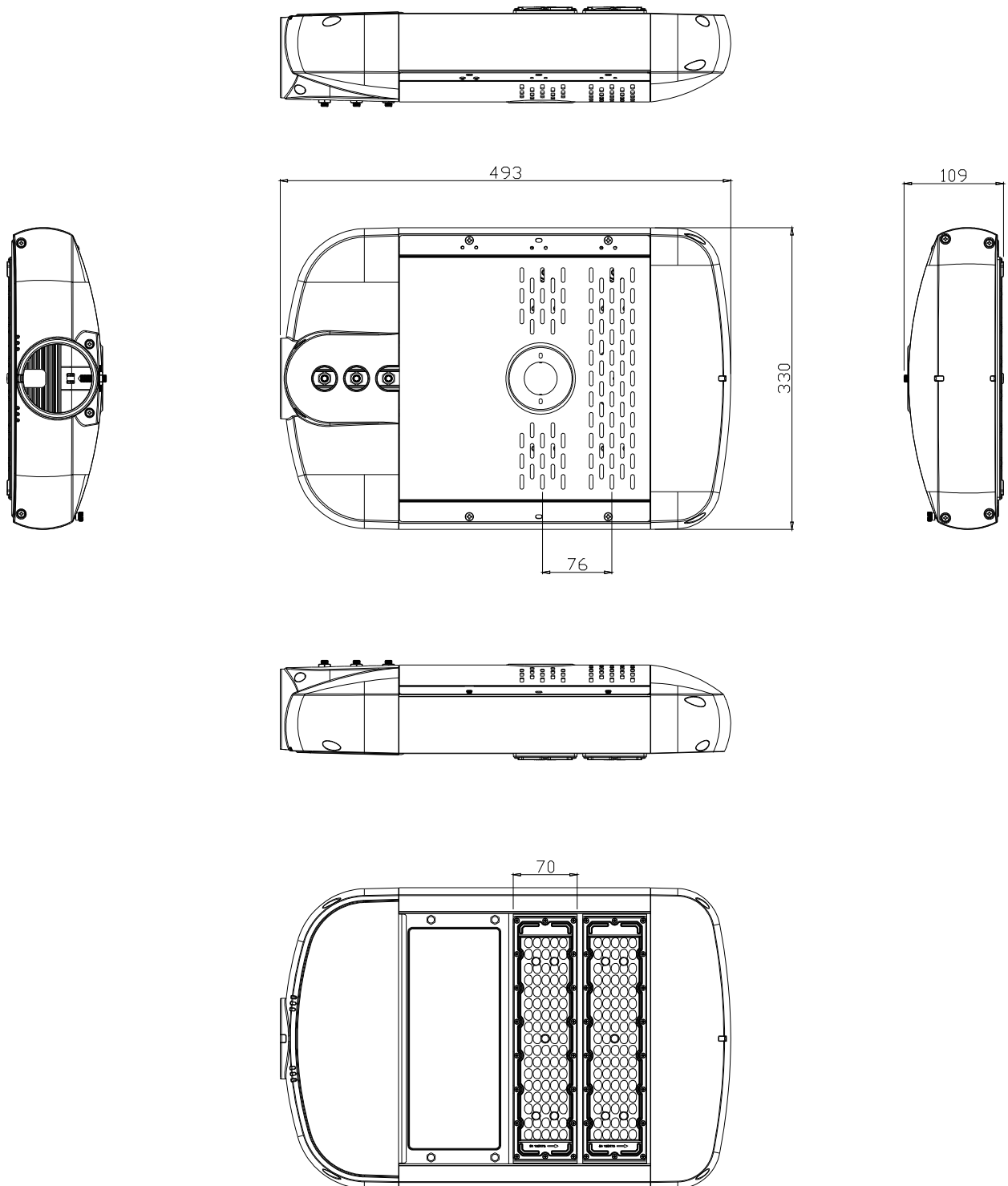


爆炸图



成品图

标注单位：mm



单模组46W热成像报告

46W

文件: IR007164.BMT

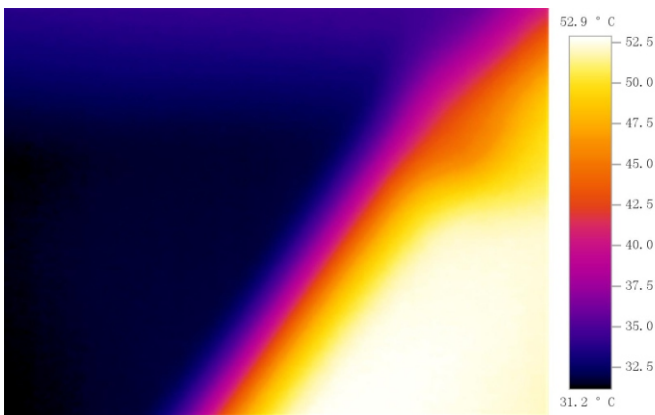
日期: 2017-3-18

镜头类型: 标准 30°

镜头序列号: 20313238

测量时间 17:05:12

:



图片参数:

辐射率: 0.94

反射温度 [° C]: 25.0

备注:

室内环温: 31°C

输入功率: 46W

灯珠: 3030 1W/颗

单模组46W热成像报告

文件: IR007166.BMT

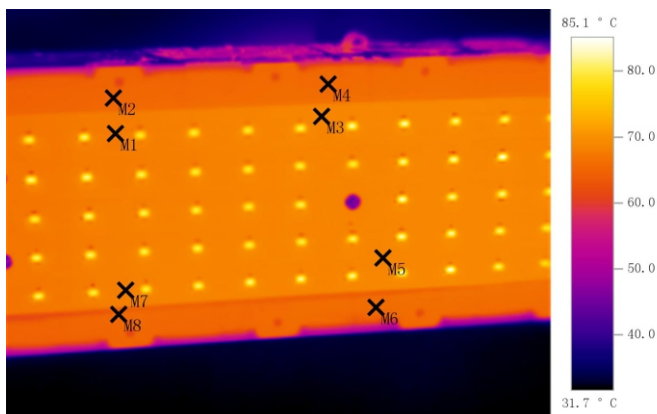
日期: 2017-3-18

镜头类型: 标准 30°

镜头序列号: 20313238

测量时间 17:05:36

:



图片参数:

辐射率: 0.94

反射温度 [° C]: 25.0

图片标记:

测量对象	温度 [° C]	辐射率	反射温度 [° C]	备注
测量点M 1	67.7	0.94	25.0	铝基板
测量点M 2	65.2	0.94	25.0	导热板
测量点M 3	68.7	0.94	25.0	铝基板
测量点M 4	65.8	0.94	25.0	导热板
测量点M 5	68.7	0.94	25.0	铝基板
测量点M 6	66.1	0.94	25.0	导热板
测量点M 7	68.0	0.94	25.0	铝基板
测量点M 8	65.3	0.94	25.0	导热板

备注:

室内环温: 31°C

输入功率: 46W

灯珠: 3030 1W/颗

单模组46W热成像报告

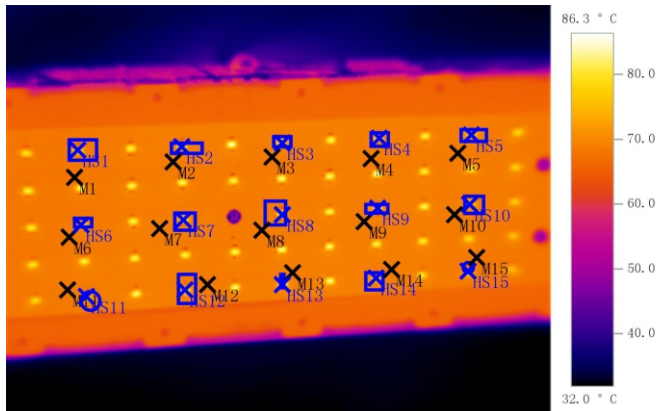
文件: IR007165.BMT

日期: 2017-3-18

镜头类型: 标准 30°

镜头序列号: 20313238

测量时间 17:05:31



图片参数:

辐射率: 0.94

反射温度 [° C]: 25.0

图片标记:	测量对象	温度 [° C]	辐射率	反射温度 [° C]	备注
	测量点M 1	68.2	0.94	25.0	铝基板
	测量点M 2	68.8	0.94	25.0	铝基板
	测量点M 3	68.7	0.94	25.0	铝基板
	测量点M 4	68.7	0.94	25.0	铝基板
	测量点M 5	68.7	0.94	25.0	铝基板
	测量点M 6	68.5	0.94	25.0	铝基板
	测量点M 7	68.7	0.94	25.0	铝基板
	测量点M 8	68.6	0.94	25.0	铝基板
	测量点M 9	68.8	0.94	25.0	铝基板
	测量点M 10	68.7	0.94	25.0	铝基板
	测量点M 11	68.5	0.94	25.0	铝基板
	测量点M 12	68.6	0.94	25.0	铝基板
	测量点M 13	68.8	0.94	25.0	铝基板
	测量点M 14	68.7	0.94	25.0	铝基板
	测量点M 15	68.4	0.94	25.0	铝基板
	热点 HS 1	81.2	0.94	25.0	灯珠
	热点 HS 2	82.9	0.94	25.0	灯珠
	热点 HS 3	83.2	0.94	25.0	灯珠
	热点 HS 4	81.9	0.94	25.0	灯珠
	热点 HS 5	79.5	0.94	25.0	灯珠
	热点 HS 6	81.9	0.94	25.0	灯珠
	热点 HS 7	83.3	0.94	25.0	灯珠
	热点 HS 8	84.6	0.94	25.0	灯珠
	热点 HS 9	82.8	0.94	25.0	灯珠
	热点 HS 10	79.1	0.94	25.0	灯珠
	热点 HS 11	80.6	0.94	25.0	灯珠
	热点 HS 12	83.1	0.94	25.0	灯珠
	热点 HS 13	82.8	0.94	25.0	灯珠
	热点 HS 14	81.4	0.94	25.0	灯珠
	热点 HS 15	76.7	0.94	25.0	灯珠

备注:
室内环温: 31°C

输入功率: 46W

灯珠: 3030 1W/颗

单模组60W热成像报告

60W

文件： IR007416.BMT

日期： 2017-4-6

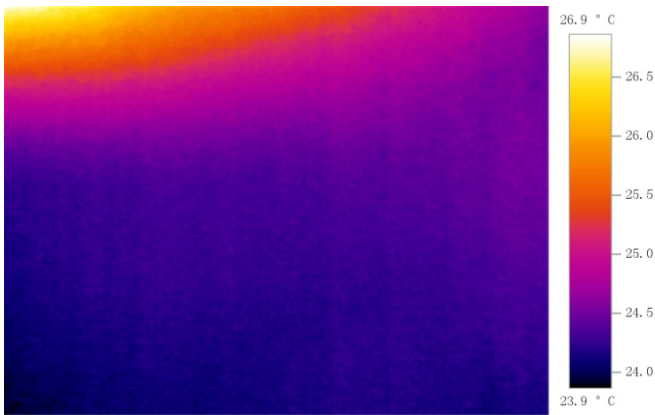
镜头类型： 标准 30°

镜头序列号：

20313238

测量时间 11:42:07

:



图片参数：

辐射率： 0.94

反射温度 [° C]： 25.0

备注：

室内环温： 24℃

输入功率： 59.7W

灯珠： 3030

单模组60W热成像报告

文件: IR007413.BMT

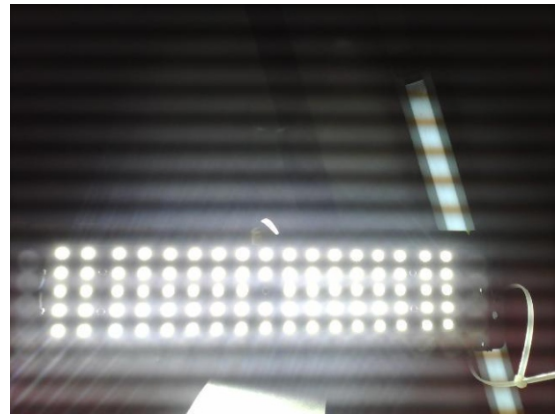
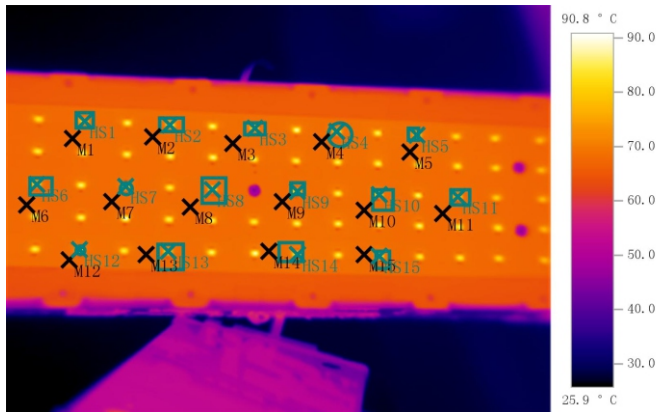
日期: 2017-4-6

镜头类型: 标准 30°

镜头序列号:

20313238

测量时间 11:40:43



图片参数:

辐射率: 0.94

反射温度 [° C]: 25.0

图片标记:

测量对象	温度 [° C]	辐射率	反射温度 [° C]	备注
测量点M 1	67.9	0.94	25.0	铝基板
测量点M 2	68.0	0.94	25.0	铝基板
测量点M 3	68.2	0.94	25.0	铝基板
测量点M 4	68.3	0.94	25.0	铝基板
测量点M 5	68.4	0.94	25.0	铝基板
测量点M 6	67.7	0.94	25.0	铝基板
测量点M 7	68.0	0.94	25.0	铝基板
测量点M 8	68.1	0.94	25.0	铝基板
测量点M 9	68.0	0.94	25.0	铝基板
测量点M 10	68.3	0.94	25.0	铝基板
测量点M 11	67.9	0.94	25.0	铝基板
测量点M 12	68.1	0.94	25.0	铝基板
测量点M 13	68.2	0.94	25.0	铝基板
测量点M 14	68.7	0.94	25.0	铝基板
测量点M 15	68.4	0.94	25.0	铝基板
热点 HS 1	83.9	0.94	25.0	灯珠
热点 HS 2	88.0	0.94	25.0	灯珠
热点 HS 3	87.6	0.94	25.0	灯珠
热点 HS 4	86.8	0.94	25.0	灯珠
热点 HS 5	83.5	0.94	25.0	灯珠
热点 HS 6	83.7	0.94	25.0	灯珠
热点 HS 7	86.8	0.94	25.0	灯珠
热点 HS 8	87.5	0.94	25.0	灯珠
热点 HS 9	86.6	0.94	25.0	灯珠
热点 HS 10	87.2	0.94	25.0	灯珠
热点 HS 11	84.9	0.94	25.0	灯珠
热点 HS 12	84.7	0.94	25.0	灯珠
热点 HS 13	84.4	0.94	25.0	灯珠
热点 HS 14	86.0	0.94	25.0	灯珠
热点 HS 15	86.0	0.94	25.0	灯珠

备注:

室内环温: 24°C

输入功率: 59.7W

灯珠: 3030

单模组60W热成像报告

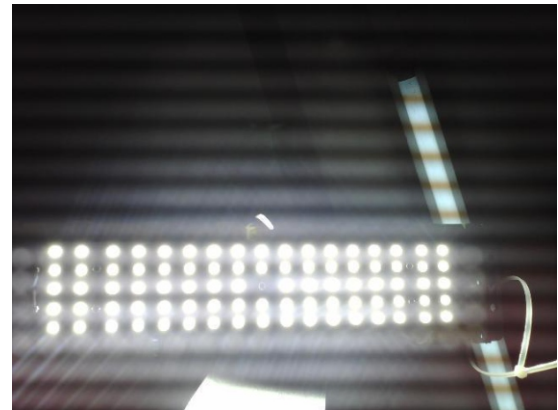
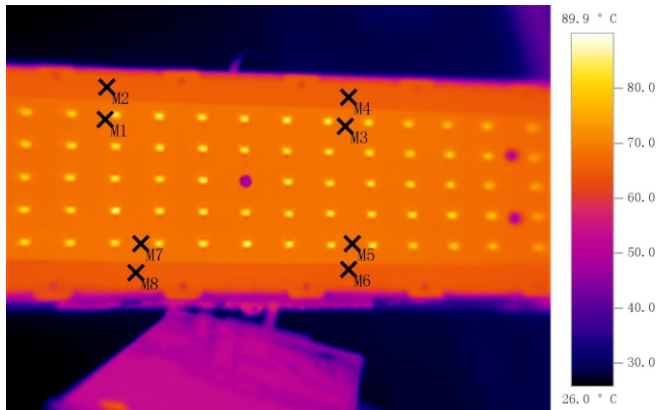
文件： IR007414. BMT

日期： 2017-4-6

镜头类型： 标准 30°

镜头序列号： 20313238

测量时间 11:40:53



图片参数：

辐射率： 0.94

反射温度 [° C]： 25.0

图片标记：

测量对象	温度 [° C]	辐射率	反射温度 [° C]	备注
测量点M 1	68.1	0.94	25.0	铝基板
测量点M 2	65.3	0.94	25.0	导热板
测量点M 3	68.6	0.94	25.0	铝基板
测量点M 4	65.6	0.94	25.0	导热板
测量点M 5	68.4	0.94	25.0	铝基板
测量点M 6	64.9	0.94	25.0	导热板
测量点M 7	68.4	0.94	25.0	铝基板
测量点M 8	65.0	0.94	25.0	导热板

备注：

室内环温： 24°C

输入功率： 59.7W

灯珠： 3030

单模组60W热成像报告

文件: IR007415.BMT

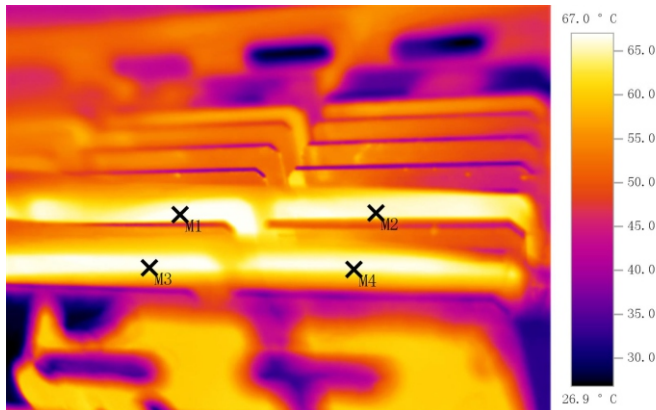
日期: 2017-4-6

镜头类型: 标准 30°

镜头序列号: 20313238

测量时间 11:41:52

:



图片参数:

辐射率: 0.94

反射温度 [° C]: 25.0

图片标记:

测量对象	温度 [° C]	辐射率	反射温度 [° C]	备注
测量点M 1	66.8	0.94	25.0	鳍片
测量点M 2	66.0	0.94	25.0	鳍片
测量点M 3	66.3	0.94	25.0	鳍片
测量点M 4	65.6	0.94	25.0	鳍片

备注:

室内环温: 24°C

输入功率: 59.7W

灯珠: 3030

2017-4-6

包装

578x400x185mm纸箱 (K=A) ;

纸托A :390 (长) x165 (宽) x120 (高) mm (每箱1个)

纸托B :390 (长) x165 (宽) x120 (高) mm (每箱1个)

